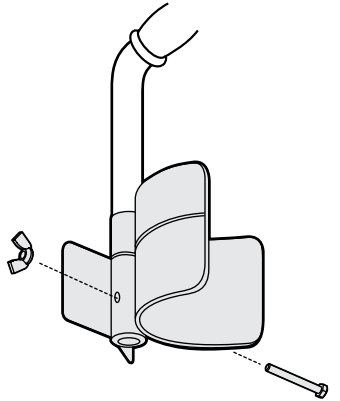
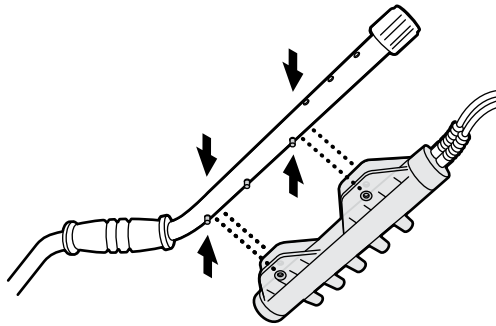


ENSAMBLAJE

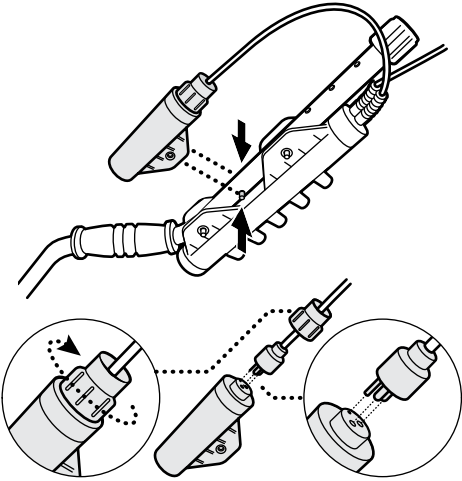
1 Fije el reposabrazos al eje superior.



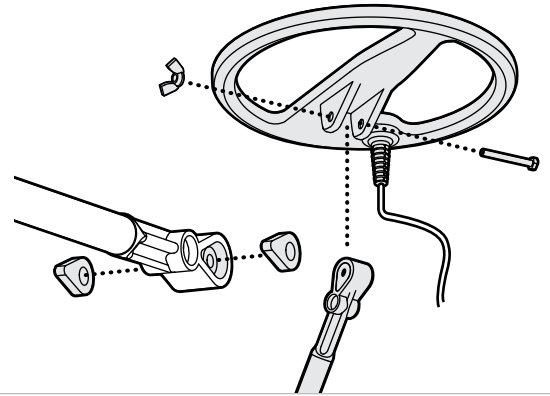
2 Conecte el cilindro de control al eje superior.



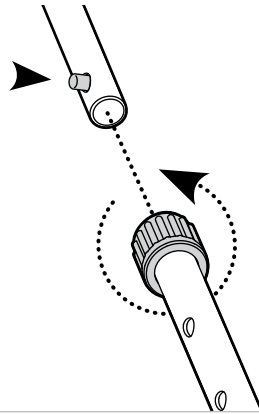
3 Conecte la batería al eje superior.



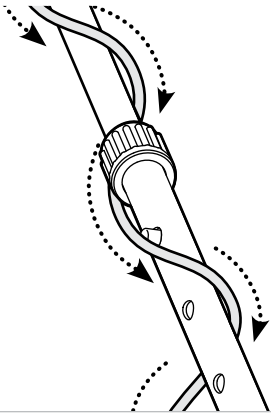
4 Fije el eje inferior a la bobina.



5 Fije el eje superior al eje inferior.



6 Envuelva el cable de la bobina.



EXCALIBUR II

GUÍA DE INICIO



www.minelab.com

Las traducciones de esta Guía de Inicio y del Manual del Usuario completo están disponibles para descargar en línea.

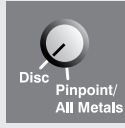


INICIO RÁPIDO

MODO DISCRIMINACION

Para detectar metales no ferrosos.

- 1** Ajuste el interruptor a modo Disc (Discriminación).



- 2** Encienda el detector girando el control de Nivel del Umbral en sentido de reloj hasta que haga clic.

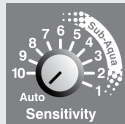


- Continúe girando hasta que el tono de audio se escuche.

- 3** Ajuste la posición deseada del control Discriminación.



- 4** Ajuste el Control de sensibilidad en Auto o en la configuración manual máxima sin interferencia eléctrica.



- 5** Comience a detectar.

PINPOINT / MODO TODOS LOS METALES

Para detectar todo tipo de metales.

- 1** Ajuste el interruptor a modo Pinpoint / Todos los metales.



- 2** Encienda el detector girando el control de Nivel del Umbral en sentido de reloj hasta que haga clic.



- Continúe girando hasta que el tono de audio se escuche.

- 3** Ajuste el Control de sensibilidad en Auto o en la configuración manual máxima sin interferencia eléctrica.



- 4** Comience a detectar.

CONTROLES

EN English

1. Discriminate
2. Sub-Aqua
3. Auto
4. Sensitivity
5. Volume
6. Off
7. Threshold
8. Discriminate
9. Pinpoint / All Metals

ES Español

1. Discriminación
2. Bajo el agua
3. Automático
4. Sensibilidad
5. Volumen
6. Apagado
7. Nivel del Umbral
8. Discriminación
9. Localizar / Todos los metales

IT Italiano

1. Discriminazione
2. Subacqueo
3. Auto
4. Sensibilità
5. Volume
6. Spento
7. Livello Soglia Audio
8. Discriminazione
9. Localización / Tutti i Metalli

FR Français

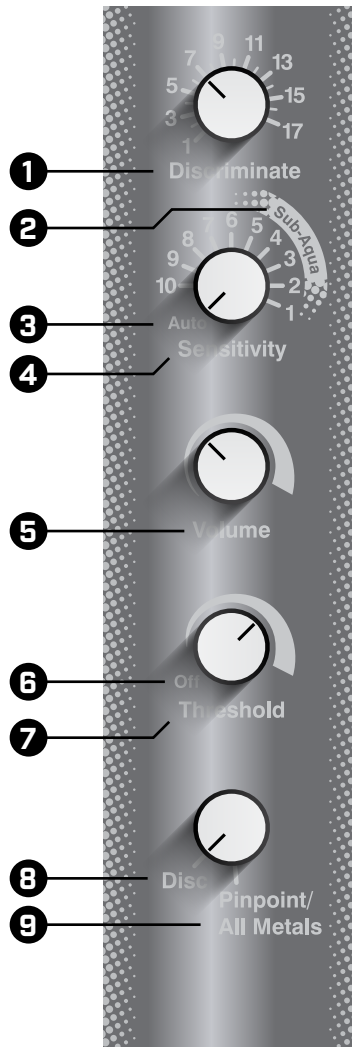
1. Discrimination
2. Sous-marin
3. Auto
4. Sensibilité
5. Volume
6. Désactivé
7. Niveau Seuil
8. Discrimination
9. Centrage / Tous Métaux

ZH 中文

1. 识别
2. 水下
3. 自动
4. 灵敏度
5. 音量
6. 关闭
7. 阈值
8. 识别
9. 精确定位 / 所有金属

RU Русский

1. дискриминатор
2. Подводный
3. Авто
4. Чувствительность
5. Громкость
6. Выкл
7. Порог. тон
8. дискриминатор
9. Центр цели / поиском всех металлов



BATERIA

Alarma de batería baja

Cuando el nivel de la batería es muy bajo, el tono de Nivel del Umbral aumentará gradualmente a una señal continua fuerte.

Cargar

El Excalibur II se suministra con un enchufe adaptador y un cargador de tomas.

El cargador cargará las baterías desde tomas de corriente locales (CA).

